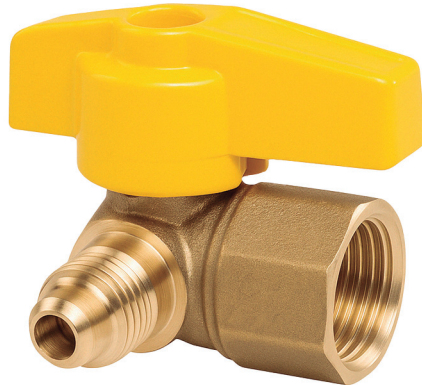




CARACTERÍSTICAS

- Cuerpo de latón forjado
- Para gas natural y L.P
- Rosca interior cuerda NPT
- Rosca exterior cuerda flare



VÁLVULA DE ESFERA PARA GAS M-H

CÓDIGOS:

37.115
1/2x3/8"



@Valmex

@Valmexmx

@Valmex

VALMEX[®]
CALIDAD CERTIFICADA



Fácil
Limpieza



Fácil
Instalación

LIMPIEZA

Es muy importante seguir las instrucciones para conservar el acabado del producto en perfecto estado:

Utilice únicamente un paño limpio para quitar el exceso de agua.

No utilizar fibras, polvos abrasivos, ni productos químicos.

No utilice objetos punzocortantes para limpiar los acabados.

GARANTÍA

Este producto está garantizado sobre defectos de fabricación en sus partes mecánicas originales por 5 años, a partir de la fecha de compra del producto.

Valmex no se hace responsable si el usuario cambia alguna de las piezas originales del producto, al hacer esto la garantía se invalida.

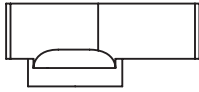
En caso de defectos de fabricación, el usuario deberá solicitar el cambio físico del producto en el establecimiento donde fue adquirido el producto.

Para hacer efectiva su garantía el consumidor deberá mandar imagen del defecto y presentar el producto con la garantía y el comprobante de compra.

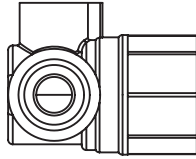
FECHA COMPRA: _____



—●— Tornillo de fijación



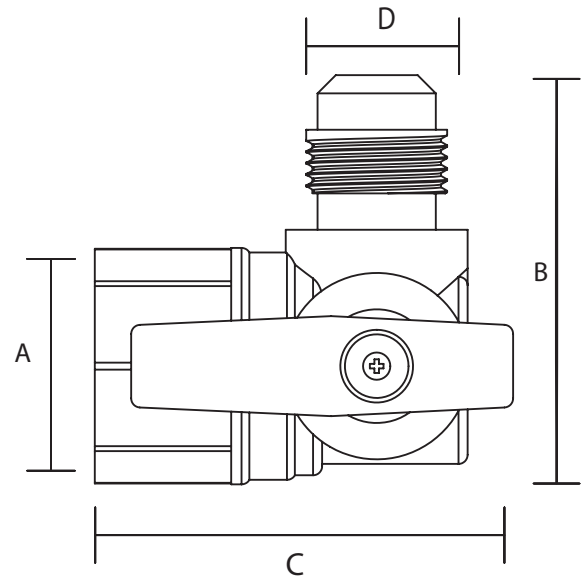
—●— Maneta



—●— Vástago

—●— Válvula

Medida	37.115
A	1/2"
B	51
C	41
D	3/8" Flare



INSTRUCCIONES

Instrucciones:

1.- Coloca la válvula en el lugar deseado, realiza las conexiones correspondientes y rosca las conexiones, utiliza cinta selladora para asegurar la unión.

