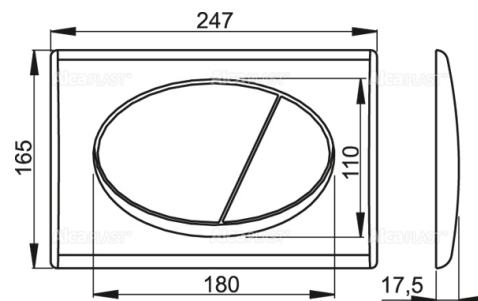


MEDIDAS TÉCNICAS EN MM.**IMAGEN.****DIBUJO TÉCNICO**

MEDIDA : 247 X 165 X 17.4 mm

**NORMA****MATERIALES**

PLÁSTICO.




CARACTERÍSTICAS

MECANISMO PARA DOBLE DESCARGA.

COLOR:

BLANCO

RELACIÓN ALTURA - PRESIÓN**CONSUMO****LIMPIEZA****Es muy importante seguir las instrucciones para conservar el acabado del producto, con brillo y en perfecto estado:**

-  Utilice únicamente agua y un paño limpio.
-  No utilizar fibras, polvos abrasivos, ni productos químicos.
-  No utilice objetos punzo - cortantes para limpiar los acabados.

GARANTIA

Este producto esta garantizado sobre defectos de fabricación por 5 años, a partir de la fecha de compra del producto, ALCAPLAST no se hace responsable si el usuario cambia alguna de las piezas originales del producto; al hacer esto la garantía se inválida.

En caso de defectos de fabricación, el usuario deberá solicitar el cambio físico del producto en el establecimiento donde fue adquirido el producto. Para hacer efectiva su garantía el consumidor deberá presentar el producto en su empaque original, la garantía y el comprobante de compra.

Fecha de Compra: _____