



CARACTERÍSTICAS

- Sistema de fijación a pared
- PVD
- Latón



PERCHA SENCILLA

ACABADOS:

S183371

Brushed Gold



S186204

Gris Oxford



S166213

Negro Mate



S118090

Cromo



@Wassermex



@Valmexmx



@WasserGrifeia



Fácil Limpieza



Fácil Instalación

LIMPIEZA

Es muy importante seguir las instrucciones para conservar el acabado del producto en perfecto estado:

Utilice únicamente un paño limpio para quitar el exceso de agua.

No utilizar fibras, polvos abrasivos, ni productos químicos.

No utilice objetos punzocortantes para limpiar los acabados.

GARANTÍA

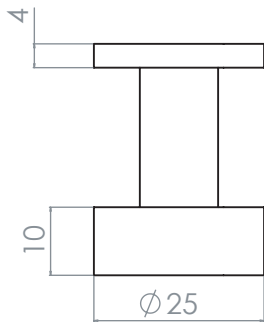
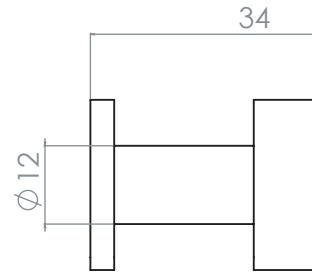
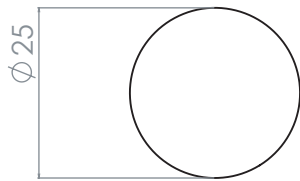
Este producto está garantizado sobre defectos de fabricación en sus partes mecánicas originales por 5 años, a partir de la fecha de compra del producto.

Wasser no se hace responsable si el usuario cambia alguna de las piezas originales del producto, al hacer esto la garantía se invalida.

En caso de defectos de fabricación, el usuario deberá solicitar el cambio físico del producto en el establecimiento donde fue adquirido el producto.

Para hacer efectiva su garantía el consumidor deberá mandar imagen del defecto y presentar el producto con la garantía y el comprobante de compra.

FECHA COMPRA: _____



Chasis de montaje



Taquete comercial



Tornillo comercial

Contenido:

- Accesorio
- Tornillo
- Taquete

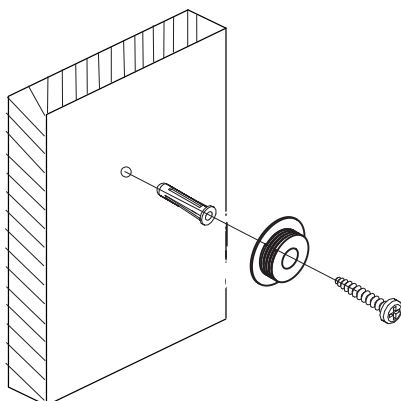


INSTRUCCIONES

Instrucciones:

1.-Desatornille el chasis de montaje. Coloque el chasis sobre el muro, ayúdate de un nivel.

2.- Marque el punto en el muro y con ayuda de un taladro perforo e inserte el taquete, coloque el chasis de montaje en la superficie y sujete con el tornillo.



3.- Enrosque el accesorio al chasis de montaje.

