



CARACTERÍSTICAS

- Pop-up
- Sin casquillo



VÁLVULA DE DESAGUE
DESISTEMA POP-UP CON
REBOSADERO

ACABADOS:

TB 22.621
Latón/Cromo



Accesorios

CONTRAS



FÁCIL
LIMPIEZA



FÁCIL
INSTALACIÓN

LIMPIEZA

Es muy importante seguir las instrucciones para conservar el acabado del producto en perfecto estado:

Utilice únicamente un paño limpio para quitar el exceso de agua.

No utilizar fibras, polvos abrasivos, ni productos químicos.

No utilice objetos punzo - cortantes para limpiar los acabados..

GARANTÍA

Este producto está garantizado sobre defectos de fabricación en sus partes mecánicas originales por 5 años, a partir de la fecha de compra del producto.

Tecnobath no se hace responsable si el usuario cambia alguna de las piezas originales del producto, al hacer esto la garantía se invalida.

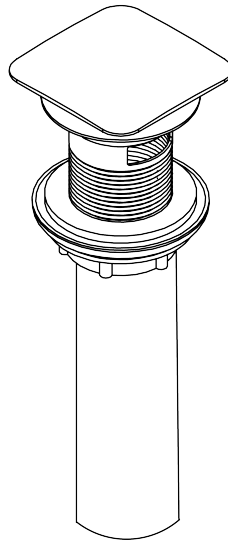
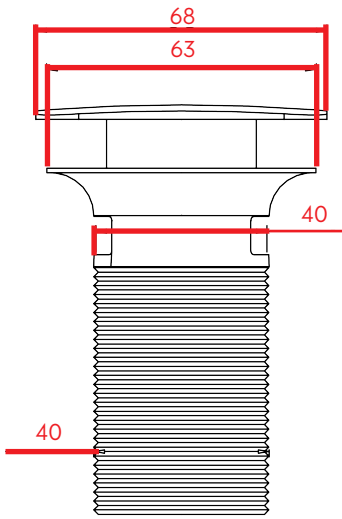
En caso de defectos de fabricación, el usuario deberá solicitar el cambio físico del producto en el establecimiento donde fue adquirido el producto.

Para hacer efectiva su garantía el consumidor deberá mandar imagen del defecto y presentar el producto con la garantía y el comprobante de compra.

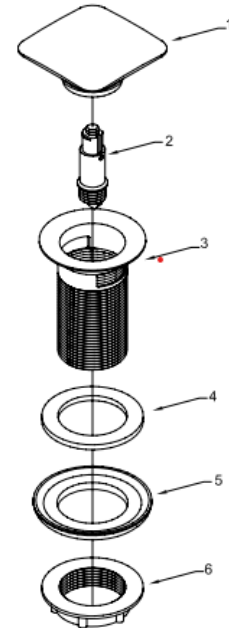
FECHA COMPRA: _____



HECHO EN CHINA



- Chapetón POP- UP
- Sistema de rebote
- Cuerpo desagüe
- Empaque plano
- Empaque cónico
- Tuerca anclaje



INSTRUCCIONES

1.-nserte el cuerpo del desagüe desde la parte superior de su lavabo, asegure con el empaque y la tuerca desde la parte inferior, como se muestra en la figura

2.-Con la válvula asegurada al lavabo, conecte al desagüe por medio de un cópse para cespole (no incluido), y posteriormente asegure contra un cespole convencional (no incluido).

OPERACIÓN:

3.-Para permitir el flujo de agua en el lavabo asegúrese de que el chapetón superior se encuentre en la parte alta. Para bloquear el flujo, presione en la parte superior para colocar el chapetón en la parte baja.

