



CARACTERÍSTICAS

- Contra Pop-up sin rebosadero



CONTRAS POP-UP

ACABADOS:

TB 93.102
Cromo



TB 96.202
Negro Mate



@valmex1



@tecnobathmx



@Valmexmx



@tecnobath

Complementos

CONTRAS



FÁCIL
LIMPIEZA



FÁCIL
INSTALACIÓN

LIMPIEZA

Es muy importante seguir las instrucciones para conservar el acabado del producto en perfecto estado:

Utilice únicamente un paño limpio para quitar el exceso de agua.

No utilizar fibras, polvos abrasivos, ni productos químicos.

No utilice objetos punzocortantes para limpiar los acabados.

GARANTÍA

Este producto está garantizado sobre defectos de fabricación en sus partes mecánicas originales por 5 años, a partir de la fecha de compra del producto.

Tecnobath no se hace responsable si el usuario cambia alguna de las piezas originales del producto, al hacer esto la garantía se invalida.

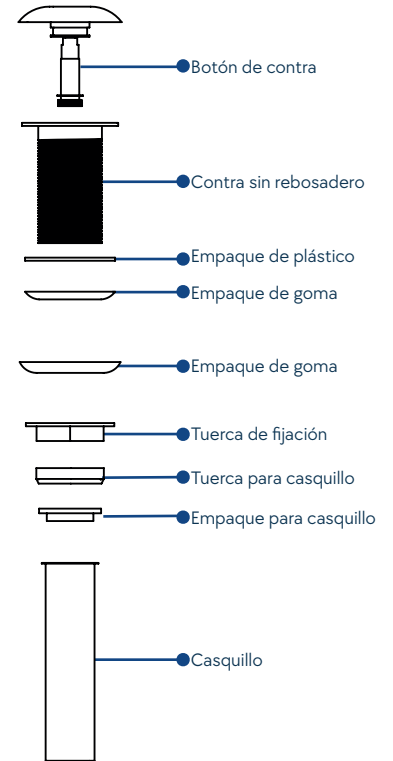
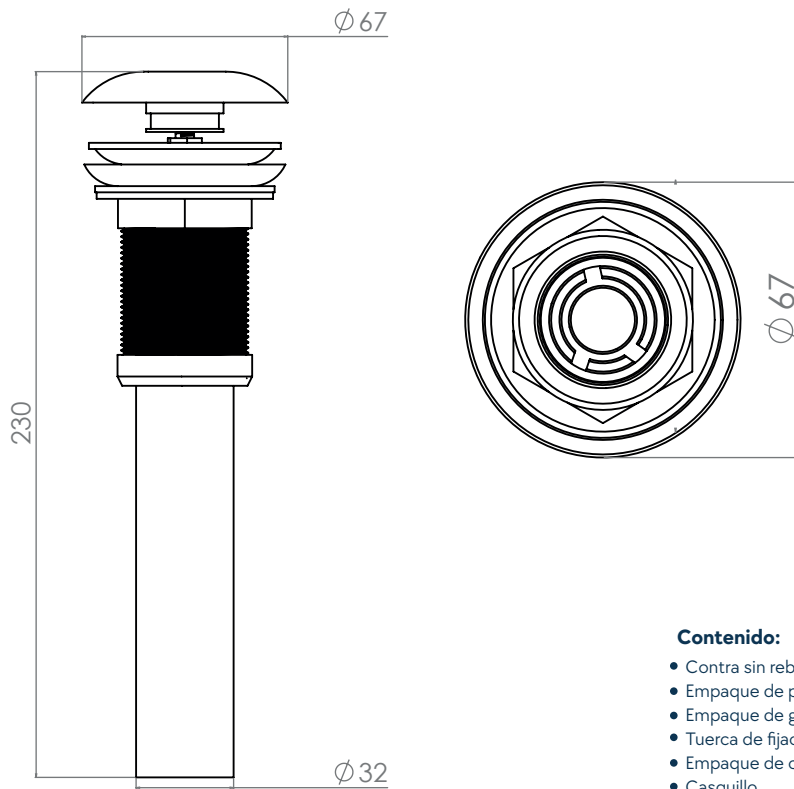
En caso de defectos de fabricación, el usuario deberá solicitar el cambio físico del producto en el establecimiento donde fue adquirido el producto.

Para hacer efectiva su garantía el consumidor deberá mandar imagen del defecto y presentar el producto con la garantía y el comprobante de compra.

FECHA COMPRA: _____



HECHO EN CHINA



Contenido:

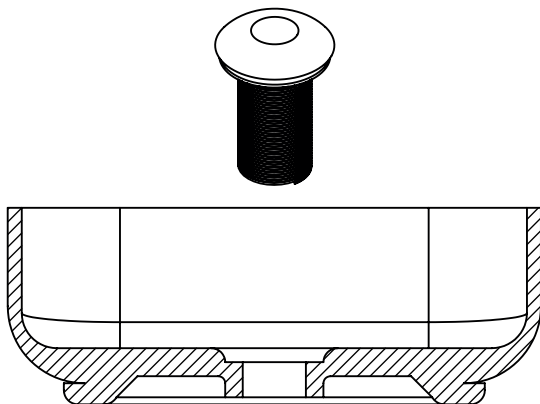
- Contra sin rebosadero
- Empaque de plástico (2 pzas)
- Empaque de goma
- Tuerca de fijación
- Empaque de casquillo
- Casquillo



INSTRUCCIONES

Instrucciones:

1.- Insertar la contra sobre el lavabo desde la parte superior.



2.- Colocar el empaque de goma y enroscar la tuerca de fijación, utilizar un torque moderado para no dañar la cerámica.

3.- Colocar el casquillo sobre la contra para alimentar al céspol.

