



## CARACTERÍSTICAS

- Tapa para baño compatible con WC 012 y wc 023
- Soft close Duraplast UF reforzado



# ASIENTO PARA WC

## ACABADOS:

TPWC012

Blanco



@valmex1



@tecnobathmx



@Valmexmx



@tecnobath

Tapas

# WC



FÁCIL LIMPIEZA



FÁCIL INSTALACIÓN

## LIMPIEZA

Es muy importante seguir las instrucciones para conservar el acabado del producto en perfecto estado:

Utilice únicamente un paño limpio para quitar el exceso de agua.

No utilizar fibras, polvos abrasivos, ni productos químicos.

No utilice objetos punzocortantes para limpiar los acabados..

## GARANTÍA

Este producto está garantizado sobre defectos de fabricación en sus partes mecánicas originales por 5 años, a partir de la fecha de compra del producto.

Tecnobath no se hace responsable si el usuario cambia alguna de las piezas originales del producto, al hacer esto la garantía se invalida.

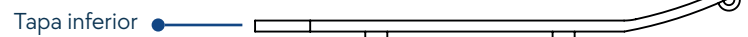
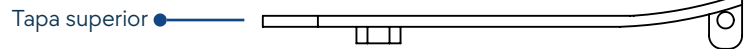
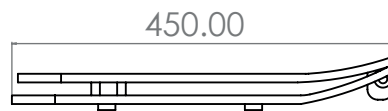
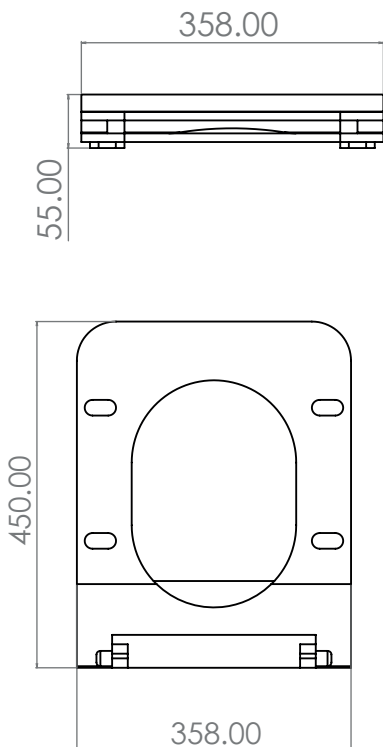
En caso de defectos de fabricación, el usuario deberá solicitar el cambio físico del producto en el establecimiento donde fue adquirido el producto.

Para hacer efectiva su garantía el consumidor deberá mandar imagen del defecto y presentar el producto con la garantía y el comprobante de compra.

FECHA COMPRA: \_\_\_\_\_



Hecho en china



**Contenido:**

- Asiento de WC
- Elemento de fijación (2 pzas)
- Tornillo (2 pzas)
- Chapetón (2 pzas)
- Taquetes (2 pzas)



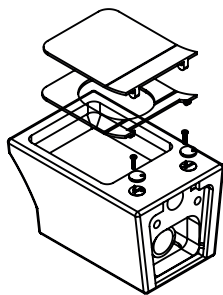
\*VISTA LATERAL



INSTRUCCIONES

**Instrucciones:**

1.- Inserte los taquetes del elemento de fijación sobre la cerámica, apriete ligeramente los tornillos de fijación y monte la tapa sobre los pernos.



2.- Alineé el asiento ajustandolo al contorno del WC, retire el asiento apretando los seguros.

3.- Apriete los elementos de fijación y coloque el asiento.

