

CÓDIGO

VP 50.074

LÍNEA

Grifería

ACABADO

Cromo

DESCRIPCIÓN

 Mezcladora para
 Cocina 8"

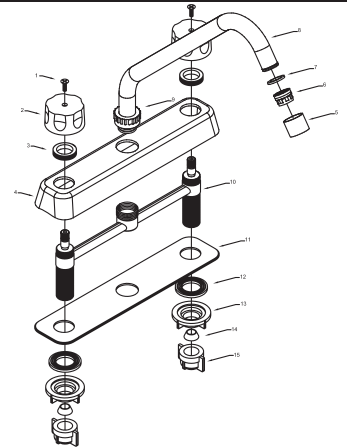
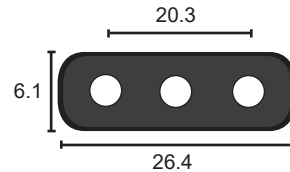
FAMILIA

Mezcladoras

IMAGEN.

DIBUJO TÉCNICO

Distancias Recomendadas.
 Renurar la placa con las dimensiones mostradas en el diagrama.
 Las medidas están en centímetros.


MATERIALES DE FABRICACIÓN
NORMA
PARTE
MATERIAL
PIEZAS

Cuerpo

Latón

1

Cubierta

ABS

1

Cuello

Acero Inoxidable

1



NMX-C-416-ONNCE-2016.

CARACTERÍSTICAS

- Cuerpo de latón.
- Cubierta Latón.
- Cierre cerámico de 1/4 de vuelta.
- Cuello acero inoxidable.

CONSUMO

Presión de Trabajo	Presión Kg/cm ²	Niveles de Edificación en Pisos
✓	Baja (0.2 a 1.0)	1 a 4
	Media (1.0 a 3.0)	4 a 12 o Equipo Hidroneumático
	Alta (3.0 a 6.0)	Más de 12 o Equipo Hidroneumático

Contados a partir del depósito superior de agua (1 Kpa - 0.0102 Kg/cm²)

5 Sobre defectos de fabricación

"EN CASO DE INSTALAR EL PRODUCTO A UNA PRESIÓN DISTINTA A LA INDICADA, ALTERA EL FUNCIONAMIENTO Y SALIDA DE AGUA DEL MISMO"

LIMPIEZA

Es muy importante seguir las instrucciones para conservar el acabado del producto, con brillo y en perfecto estado:

- ✓ Utilice únicamente agua y un paño limpio.
- ✗ No utilizar fibras, polvos abrasivos, ni productos químicos.
- ✗ No utilice objetos punzo - cortantes para limpiar los acabados.

GARANTIA

Este producto está garantizado sobre defectos de fabricación por 5 años, a partir de la fecha de compra del producto, Valmex no se hace responsable si el usuario cambia alguna de las piezas originales del producto; al hacer esto la garantía se inválida.

En caso de defectos de fabricación, el usuario deberá solicitar el cambio físico del producto en el establecimiento donde fue adquirido el producto. Para hacer efectiva su garantía el consumidor deberá presentar el producto en su empaque original, la garantía y el comprobante de compra.

Fecha de Compra: _____