



CARACTERÍSTICAS

- Tapón giratorio
- Con rebosadero
- Medida de 1 1/4"



CONTRA PARA LAVABO

CÓDIGOS:

VP93.201
Cromo



@Valmex



@Valmexmx



@Valmex

VALMEX[®]
CALIDAD CERTIFICADA



Fácil
Limpieza



Fácil
Instalación

LIMPIEZA

Es muy importante seguir las instrucciones para conservar el acabado del producto en perfecto estado:

Utilice únicamente un paño limpio para quitar el exceso de agua.

No utilice fibras, polvos abrasivos, ni productos químicos.

No utilice objetos punzocortantes para limpiar los acabados.

GARANTÍA

Este producto está garantizado sobre defectos de fabricación en sus partes mecánicas originales por 5 años, a partir de la fecha de compra del producto.

Valmex no se hace responsable si el usuario cambia alguna de las piezas originales del producto, al hacer esto la garantía se invalida.

En caso de defectos de fabricación, el usuario deberá solicitar el cambio físico del producto en el establecimiento donde fue adquirido el producto.

Para hacer efectiva su garantía el consumidor deberá mandar imagen del defecto y presentar el producto con la garantía y el comprobante de compra.

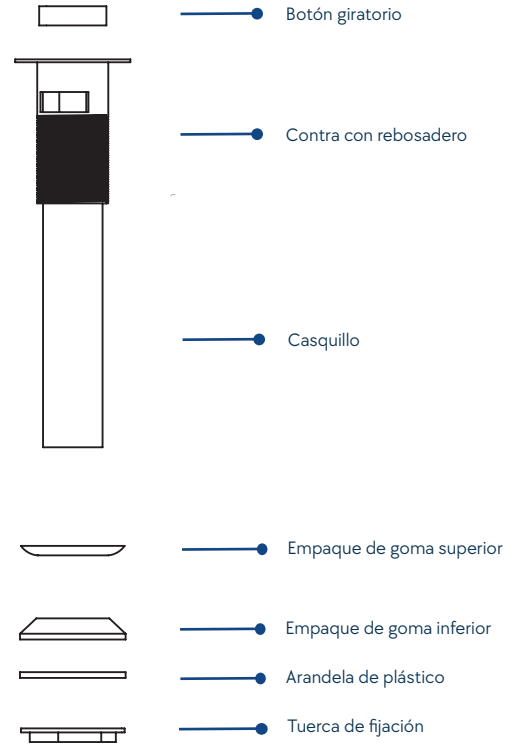
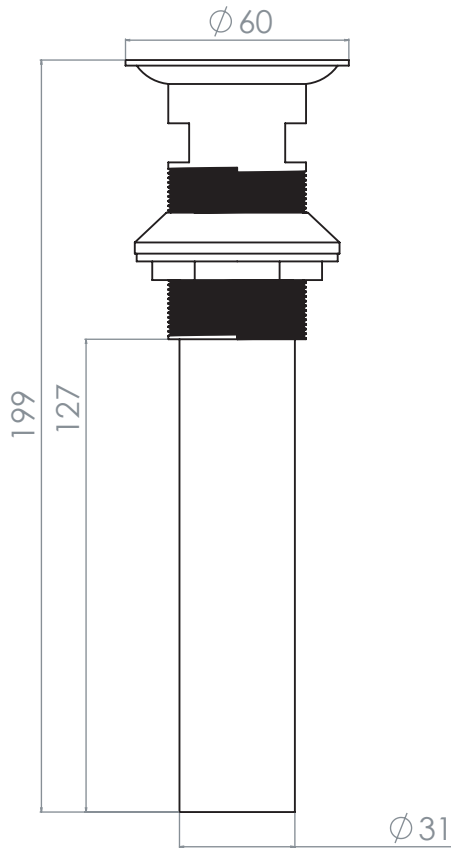
FECHA COMPRA: _____



MEDIDAS TÉCNICAS
EN MM



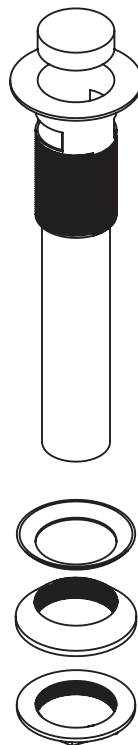
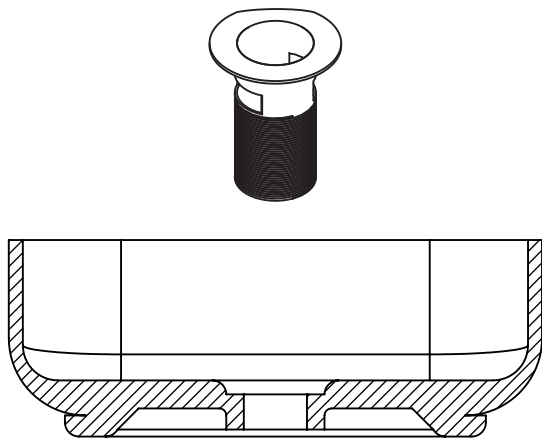
PIEZAS



INSTRUCCIONES

Instrucciones:

1.- Insertar la contra sobre el lavabo desde la parte superior, utiliza el empaque superior.



2.- Coloca el empaque inferior junto con la arandela y asegura con la tuerca de fijación desde la parte inferior del sitio a instalar.

3.- Colocar el casquillo sobre la contra para alimentar al céspol.

