



FICHA TÉCNICA

DESCARGA POP UP
CON REBOSADERO
WS 26.353

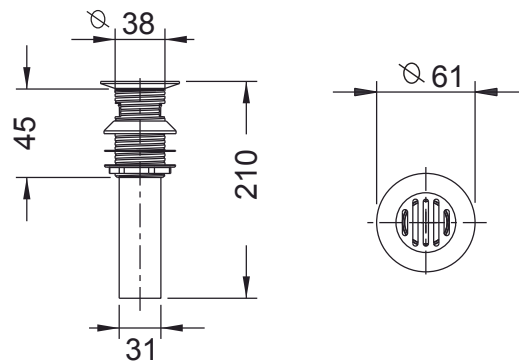
MEDIDAS TÉCNICAS EN MM.

∅ Diámetro 38 mm
Alto 210 mm

IMAGEN.



DIBUJO TÉCNICO



NORMA

NO APLICA

MATERIALES

Acero Inoxidable 304

ACABADO:

Acabado: Pulido al Alto Brillo

CARACTERÍSTICAS

- Alta resistencia a la corrosión.
- Acero inoxidable 304, cuerpo.
- Fácil recuperación estética por rayones, por ser acero inoxidable pulido.

RELACIÓN ALTURA - PRESIÓN

NO APLICA

CONSUMO

NO APLICA

LIMPIEZA

Es muy importante seguir las instrucciones para conservar el acabado del producto, con brillo y en perfecto estado:

- ✓ Utilice únicamente agua y un paño limpio.
- ✗ No utilizar fibras, polvos abrasivos, ni productos químicos.
- ✗ No utilice objetos punzo - cortantes para limpiar los acabados.

GARANTÍA

Este producto está garantizado sobre defectos de fabricación por 5 años, a partir de la fecha de compra del producto, WASSER no se hace responsable si el usuario cambia alguna de las piezas originales del producto; la hacer esto la garantía se invalida.

En caso de defectos de fabricación, el usuario deberá solicitar el cambio físico del producto en el establecimiento donde fue adquirido el producto. Para hacer efectiva su garantía el consumidor deberá presentar el producto en su empaque original, la garantía y el comprobante de compra.

Fecha de Compra: _____