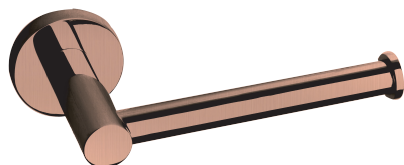




CARACTERÍSTICAS

- Acero inoxidable
- Sistema de fijación a pared



PORTARROLLOS

ACABADOS:

WS61.469G
Gold Rose





PVD


WS61.469GM
Gunmetal



PVD

 @Wassermex

 @Valmexmx

 @WasserGrifeia



**Fácil
Limpieza**



**Fácil
Instalación**

LIMPIEZA

Es muy importante seguir las instrucciones para conservar el acabado del producto en perfecto estado:

Utilice únicamente un paño limpio para quitar el exceso de agua.

No utilizar fibras, polvos abrasivos, ni productos químicos.

No utilice objetos punzocortantes para limpiar los acabados.

GARANTÍA

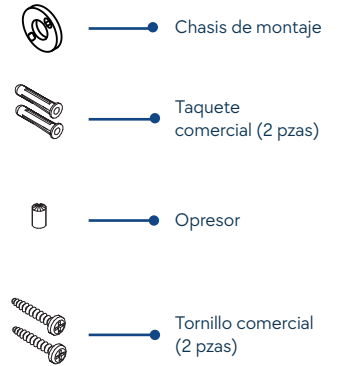
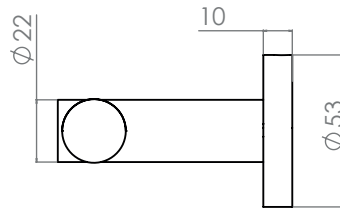
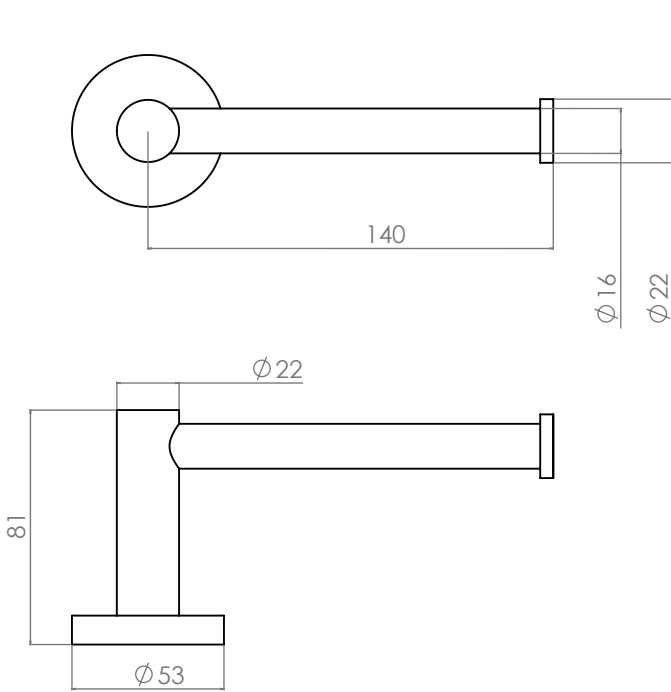
Este producto está garantizado sobre defectos de fabricación en sus partes mecánicas originales por 5 años, a partir de la fecha de compra del producto.

Wasser no se hace responsable si el usuario cambia alguna de las piezas originales del producto, al hacer esto la garantía se invalida.

En caso de defectos de fabricación, el usuario deberá solicitar el cambio físico del producto en el establecimiento donde fue adquirido el producto.

Para hacer efectiva su garantía el consumidor deberá mandar imagen del defecto y presentar el producto con la garantía y el comprobante de compra.

FECHA COMPRA: _____



Contenido:

- Accesorio
- Llave allen
- Tornillos (2 pzas)
- Taquetes (2 pzas)

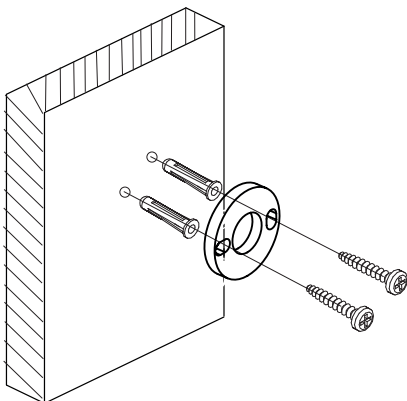


INSTRUCCIONES

Instrucciones:

1.- Quite los opresores y retire los chasis de montaje. Coloque los chasis sobre el muro, ayúdate de un nivel.

2.- Marque los puntos en el muro y con ayuda de un taladro perforo e inserte los taquetes, coloque los chasis de montaje en la superficie y sujete con tornillos.



3.- Coloque el accesorio a los chasis y asegure apretando los opresores con ayuda de la llave allen

